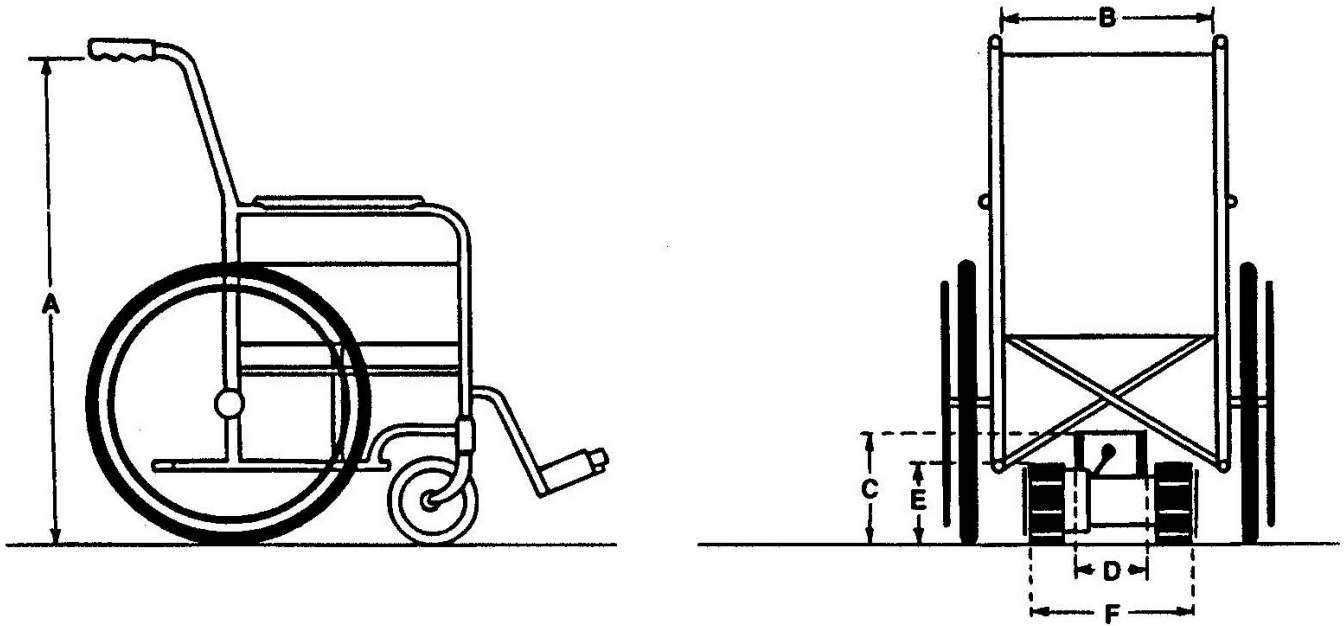


TECHNINIAI REIKALAVIMAI VEŽIMĖLIAMS

Šiuo laiptų kopikliu galima naudotis tik su vežimėliais kurie turi rankenas vežimėlio stūmimui ir kurių išmatavimai atitinka žemiau nurodytiems.



A. Aukštis nuo grindų plokštumos iki vežimėlio rankenų	
Minimalus.....	694 mm (27.25 in)
Maksimalus.....	970mm (38 in)
B. Plotis tarp vežimėlio rankenų	
Minimalus.....	228 mm (9 in)
Maksimalus.....	470 mm (18.5 in)
C. Aukštis nuo grindų paviršiaus iki akumuliatorių viršaus.....	187 mm (7.4 in)
D. Akumuliatorių dėžutės plotis.....	114 mm (4.5 in)
E. Važiuklės aukštis	159 mm (6.25 in)
F. Važiuklės plotis.....	295 mm (11.6 in)