

foldy®

Das Original

Der bekannte Patientenlifter foldy® hat seinen festen Platz im aks-Produktprogramm. Er erlaubt ein schonendes Heben und Bewegen des Patienten und ein sicheres und rückschonendes Arbeiten für die Hilfsperson.

foldy®

- ohne Werkzeug leicht faltbar und transportabel
- einfache, unkomplizierte Handhabung
- max. Tragfähigkeit 150 kg
- mechanische Spreizung des Fahrgestells per Fußhebel
- niedrige Unterfahrhöhe, passend auch für aks-Pflegebetten
- mühelose Aufnahme von Personen direkt vom Boden (Bild 1)

Optionen und Zubehör

- Akkupack mit separater Wandladestation
- breites Sortiment an Liftergurten, verschiedene Bügel und Lifterwaagen
- elektrische Spreizung des Fahrgestelles über Hand-schalter (foldy® e)

HMV-Nummern

foldy® - 22.40.01.0049

foldy® e - 22.40.01.0050

Bestellnummern

foldy® - 80011

foldy® e - 80031

Standardtransportbügel inkl. Polsterung - 79720

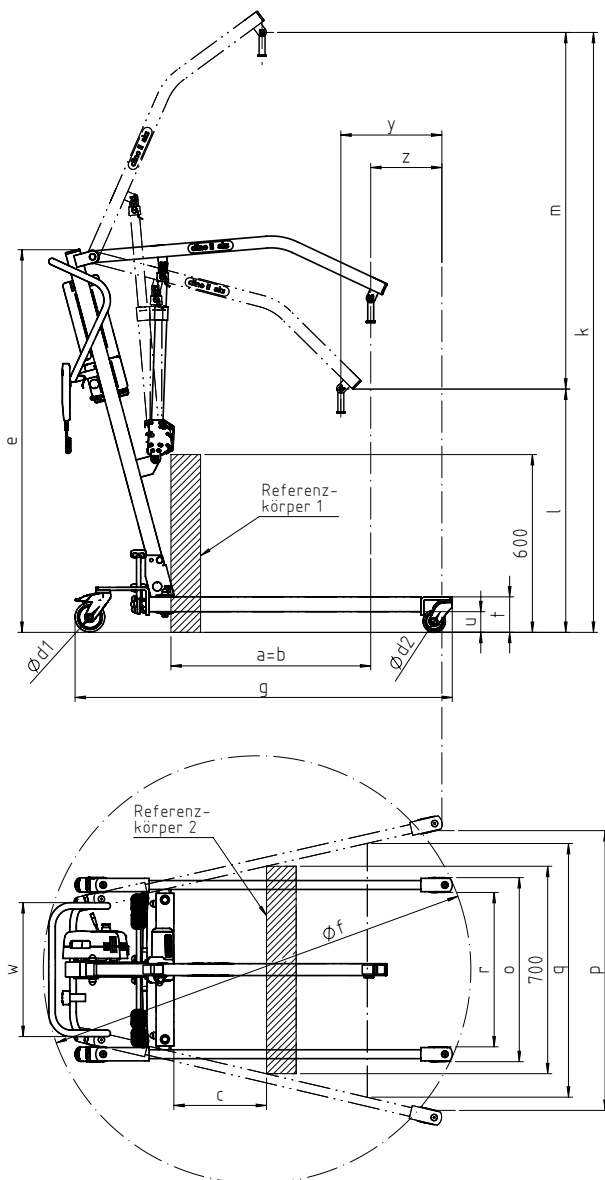
Tandembügel inkl. Polsterung - 79721

Liegendtransportbügel mit 8-Punktaufnahme - 89023



Technische Daten

Mobile Patientenlifter



| | foldy® micro | foldy® mini/ foldy®e mini | foldy®/ foldy®e |
|--|------------------|------------------------------------|--------------------|
| Gesamtmasse (ohne Bügel und Gurt) | 34 kg | 36 37,5 kg | 38 39,5 kg |
| Maximallast | 130 kg | 150 kg | 150 kg |
| Hubgeschwindigkeit bei Volllast (Zeit für einen Hebe- vorgang) | 80 s | 80 s | 80 s |
| Leistung, Hebe- und Senkvor- gänge bei voller Akkukapazi- tät, ca. | 40 | 40 | 40 |
| Eingangsspannung | 24 V AC 50 Hz | 24 V AC 50 Hz | 24 V AC 50 Hz |
| Schutzklasse | II | II | II |
| Schutzart | IP X4 | IP X4 | IP X4 |

Grundlegende Maße nach DIN EN 10535

| | | | | |
|----|---|------|------|------|
| a | Höchstreichweite bei 600 mm Referenzhöhe | 451 | 495 | 675 |
| b | Höchstreichweite vom Fahrgestell aus | 494 | 532 | 675 |
| c | Reichweite vom Fahrgestell beim Spreizen der Beinstützen auf 700 mm | 442 | 313 | 313 |
| d1 | Laufrollendurchmesser hinten | 100 | 100 | 100 |
| d2 | Laufrollendurchmesser vorne | 75 | 75 | 75 |
| e | Gesamthöhe | 1207 | 1195 | 1290 |
| f | Wendendurchmesser | 1162 | 1234 | 1443 |
| g | Fahrgestelllänge | 1018 | 1081 | 1291 |
| k | max. Anschlaghöhe | 1713 | 1749 | 2015 |
| l | min. Anschlaghöhe | 561 | 739 | 811 |
| m | Hebebereich | 1152 | 1010 | 1204 |
| o | min. äußere Breite | 572 | 643 | 643 |
| p | max. innere Breite | 733 | 825 | 918 |
| q | innere Breite bei Höchstreich- weite des Anschlagpunkts | 728 | 801 | 866 |
| r | min. innere Breite | 428 | 499 | 499 |
| t | Höhe des Fahrgestells | 110 | 110 | 110 |
| u | Freiraum des Fahrgestells | 60 | 60 | 60 |
| w | Haltegriffbreite | 452 | 452 | 452 |
| x | Mindestabstand von der Wand zum Anschlagpunkt bei dessen größter Höhe (Bein- stützen gespreizt) | 571 | 510 | 611 |
| y | Mindestabstand von der Wand zum Anschlagpunkt bei dessen geringster Höhe (Beinstützen gespreizt) | 349 | 269 | 345 |
| z | Mindestabstand von der Wand zum Anschlagpunkt bei Höchstreichweite (Beinstützen gespreizt) | 150 | 172 | 234 |

| foldy® XL/e XL | clino® II | clino® XL/e XL | foldo® | dualo® mini standard | dualo® mini aktiv | dualo® stan- dard | dualo® aktiv | dualo® XL/e XL standard | dualo® XL/e XL aktiv | torneo® compact | torneo® II | goliath** |
|---------------------------|------------------|---------------------------|---------------------|-------------------------------------|----------------------------------|----------------------------------|-------------------------|--|-------------------------------------|----------------------------|-------------------|------------------|
| 40 kg 42 kg | 38 kg | 40 kg 42 kg | 40,6 kg | 38,5 kg | 38,5 kg | 39,3 kg | 39,3 kg | 41 kg 43 kg | 50,5 kg 52,5 kg | 35 kg | 44 kg | 48 kg |
| 185 kg | 150 kg | 185 kg | 130 kg | 150 kg | 150 kg | 150 kg | 150 kg | 185 kg | 185 kg | 150 kg | 150 kg | 250 kg |
| 40 s | 40s | 35 s | 82 s | 80 s | 80 s | 80 s | 80 s | 35 s | 35 s | 40 s | 40 s | 78 s |
| 25 | 25 | 25 | 40 | 40 | 40 | 40 | 40 | 25 | 25 | 40 | 40 | 25 |
| 24 V DC | 24 V AC 50 Hz | 24 V DC | 24 V AC 50 Hz | 24 V AC 50 Hz | 24 V AC 50 Hz | 24 V AC 50 Hz | 24 V AC 50 Hz | 24V DC | 24V DC | 24 V AC 50 Hz | 24 V AC 50 Hz | 24V DC |
| II | II | II | II | II | II | II | II | II | II | II | II | II |
| IPX4 | IP X4 | IPX4 | IP X4 | IP X4 | IP X4 | IP X4 | IP X4 | IP X4 | IP X4 | IP X4 | IP X4 | IP X4 |
| 680 | 675 | 680 | 614 | 476 | 56 | 675 | 27 | 670 | 110 25 | 300 | 216 | 660 |
| 680 | 675 | 680 | 651 | 513 | 512 | 675 | 483 | 670 | 570 480 | 275 | 264 | 670 |
| 205 | 313 | 205 | 313 | 313 | 313 | 313 | 313 | 210 | 210 | - | 442 | 105 |
| 100 | 100 | 100 | 100 | 100 | 100 | 100 | 100 | 100 | 100 | 100 | 100 | 100 |
| 75 | 75 | 75 | 75 | 75 | 75 | 75 | 75 | 75 | 75 | 50 | 75 | 100 |
| 1290 | 1290 | 1270 | 1322 | 1195 | 1195 | 1283 | 1283 | 1270 | 1270 | 1000 | 1136 | 1310 |
| 1460 | 1443 | 1470 | 1442 | 1317 | 1317 | 1538 | 1538 | 1470 | 1470 | 1000 | 1263 | 1525 |
| 1310 | 1273 | 1280 | 1313 | 1081 | 1081 | 1291 | 1291 | 1280 | 1280 | 925 | 999 | 1285 |
| 2000 | 2025 | 1990 | 1865 | 1739 | 1846 | 2019 | 1990 | 1990 | 1900 1930 | 1175 | 1183 | 1970 |
| 610 | 821 | 600 | 793 | 759 | 1032 | 820 | 1183 | 600 | 980 | 860 | 898 | 585 |
| 1390 | 1204 | 1390 | 1072 | 977 | 814 | 1198 | 807 | 1390 | 1240 950 | 315 | 285 | 1385 |
| 680 | 621 | 680 | 671 | 643 | 643 | 643 | 643 | 680 | 680 | 315 | 550 | 745 |
| 960 | 944 | 960 | 892 | 825 | 825 | 919 | 919 | 960 | 960 | 200 | 771 | 1065 |
| 920 | 866 | 920 | 866 | 792 | 792 | 866 | 778 | 920 | 860 825 | - | 613 | 980 |
| 550 | 520 | 550 | 471 | 499 | 499 | 499 | 499 | 550 | 550 | 200 | 450 | 595 |
| 110 | 120 | 100 | 140 | 110 | 110 | 110 | 110 | 100 | 100 | 80 | 120 | 130 |
| 45 | 70 | 30 | 60 | 60 | 60 | 60 | 60 | 30 | 30 | 30 | 70 | 50 |
| 490 | 452 | 490 | 452 | 452 | 452 | 452 | 452 | 490 | 490 | 450 | 452 | 452 |
| 625 | 607 | 650 | 504 | 527 | 792 | 615 | 987 | 650 | 720 1010 | 615 | 766 | 565 |
| 500 | 341 | 525 | 434 | 278 | 195 | 339 | 427 | 500 | 550 480 | 300 | 402 | 470 |
| 250 | 230 | 275 | 263 | 189 | 190 | 232 | 424 | 250 | 350 430 | 300 | 402 | 265 |

* Produktbeschreibung siehe Bariatrisches Programm